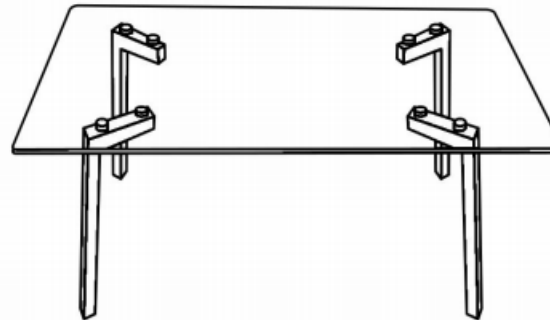
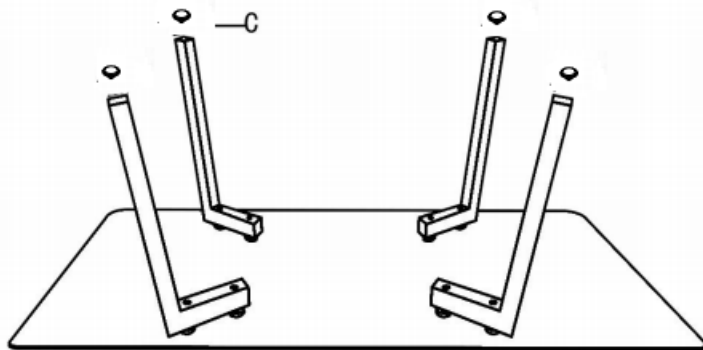
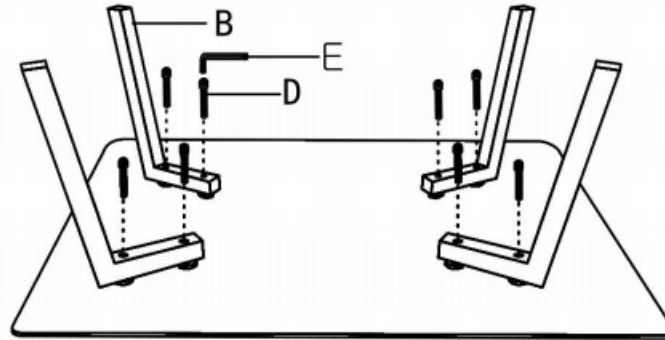
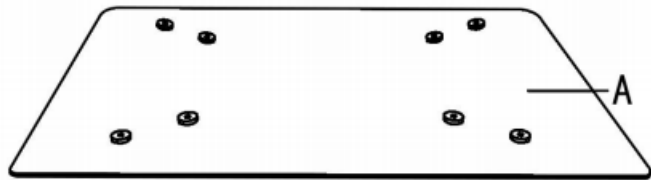


# INSTRUCCIONES DE ARMADO



|   |  |   |
|---|--|---|
| A |  | 1 |
| B |  | 4 |
| C |  | 4 |
| D |  | 8 |
| E |  | 1 |