

Продукция изготовлена в соответствии с
ТР ТС 025/2012 «О безопасности мебельной продукции»
ГОСТ 19917-93 «Мебель для сидения и лежания. Общие технические условия»
ГОСТ 16371-93 «Мебель. Общие технические условия».

Дата выпуска изделия: _____
Дата реализации: _____
Штамп ОТК

Претензии принимаются по адресу:
603137 Россия, г. Нижний Новгород, а/я 406
Адрес изготовителя: 607630 Россия, Нижегородская обл.,
Богородский р-он, п. Кудьма, ул. Заводская, промзона.
тел./факс: (831) 220-13-34

РЕКОМЕНДАЦИИ ПО УХОДУ ЗА МЕБЕЛЬЮ И ЕЕ ЭКСПЛУАТАЦИИ

Мебель должна эксплуатироваться или храниться в сухих теплых помещениях с температурой воздуха не ниже +5°C и относительной влажности воздуха от 45 до 70 %.

Мебель рекомендуется устанавливать на расстоянии не менее 50 см от нагревательных приборов. Необходимо предохранять поверхность изделия от механических повреждений. Допускается протирать поверхность сухой или влажной салфеткой без применения химических средств.

ГАРАНТИЙНЫЙ ТАЛОН

Предприятие изготовитель гарантирует соответствие мебели требованиям ТР ТС 025/2012 «О безопасности мебельной продукции», ГОСТ 19917-93 «Мебель для сидения и лежания. Общие технические условия», ГОСТ 16371-93 «Мебель. Общие технические условия» при соблюдении условий транспортировки, хранения, сборки и эксплуатации. Гарантийный срок эксплуатации - 24 месяца. Срок службы - 5 лет.

За механические повреждения, возникшие при транспортировке, сборке установке или хранении, предприятие изготовитель ответственности не несет.

В случае обнаружения недостатка комплектующих элементов следует обращаться в магазин, где была приобретена мебель.

Претензии принимаются только при предъявлении гарантийного талона (копии). Талон сохранять в течение гарантийного срока.

С условиями гарантийного обслуживания ознакомлен: _____
Подпись покупателя

Упаковочные ярлыки сохранять до окончания сборки изделия!



АТЛАНТ
**МЕБЕЛЬНАЯ
ФАБРИКА**

www.atlantmebel.com

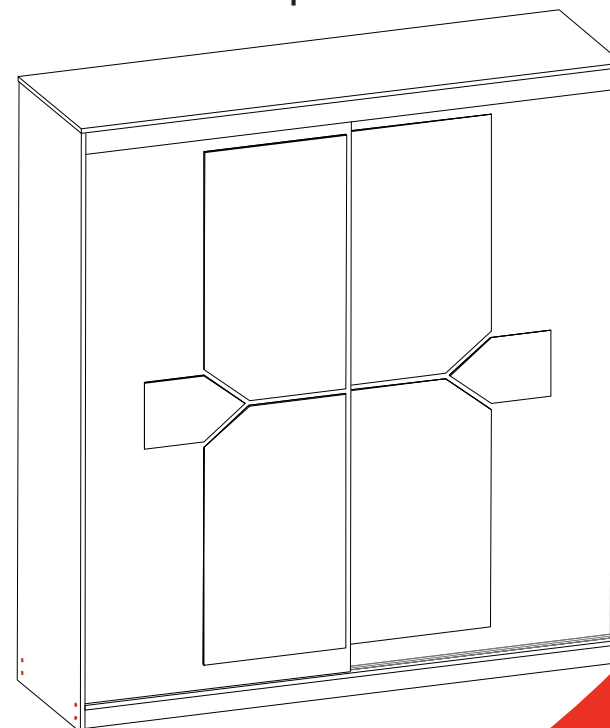
Шкаф-многофункциональный

«ОСКАР 11-1»

пр. НМ.БИ.07.31.00.00.00 (-01)

1840 x 600 x 2200
ШхГхВ

ИНСТРУКЦИЯ ПО СБОРКЕ



EAC

мебель
точно подойдет

Комплектность элементов корпуса					Комплектность фурнитуры							
КОРПУС 11					КОРПУС 11							
№	Наименование	Длина,мм	Ширина,	Кол-во	№	Наименование	Вид	Кол	№	Наименование	Вид	Кол
1,2	Стойка левая, правая	2184	600	2	1	Гвоздь (2x20)		160	13	Шкант (8x30)		8
3	Крышка	1840	604	1	2	Заглушка для евроинта		26	14	Шурупы (3,5x16)		6
4	Дно	1804	600	1	3	Заглушка для эксцентрика		27	15	Скрепка для ДВП		18
5	Цоколь	1804	80	2	4	Евроинт (7x50)		26	16	Комплект роликов		2
6	Полка жесткая	894	472	1	5	Дюбель стяжки эксцентриковой		31	17	Заглушка для тех. отверстий		18
7,8	Стойка внутренняя левая, правая	2088	472	2	6	Стяжка (эксцентриковая)		31	18	Профиль L=404мм		1
9	Царга	894	248	1	7	Полкодержатель металлический		16	19	Профиль L=710мм		2
10_1	Полка жесткая	439	472	2	8	Штангодержатель		2	20	Штанга овальная L=891		1
10_2	Полка жесткая	439	472	2	9	Опора (подпятник)		14	21	Направляющая верхняя		1
11	Полка вкладная	436	459	4	10	Шурупы (4x16)		48	22	Направляющая нижняя		1
12	Планка цоколя	496	80	2	11	Ключ для евроинта		1	23	Щетка L=3924		1
13	Планка	1804	80	11	12	Шурупы (4x25)		12	24	Шайба (для ручек М4 Белая)		12
15	Задняя стенка	2116	455	2	Комплектность фурнитуры «ОСКАР» 11-1							
16	Задняя стенка	2116	451	1	1	Ручка		2	3	Шайба для ручек(М4)		4
17	Задняя стенка	2116	459	1	2	Шуруп для ручек 4x30		4				
Фасады «ОСКАР» 11-1												
1	Фасад	2048	904	2								

Внимание! ПРОИЗВОДИТЕЛЬ ОСТАВЛЯЕТ ЗА СОБОЙ ПРАВО ЗАМЕНЯТЬ ФУРНИТУРУ НА АНАЛОГИЧНУЮ
Номера крепежных элементов, комплектующих и фурнитуры приводятся в тексте инструкции в квадратных скобках [].

Рекомендации по сборке

Для сборки изделия необходимо два исполнителя. Потребуется: крестовая отвертка, шестигранный ключ (входит в комплект фурнитуры), молоток-киянка. Сборку рекомендуется производить на твердой и ровной поверхности. Рекомендуется покрыть поверхность сборки картоном или любым другим предохранительным материалом.

Сборка корпуса изделия.

В торцы цоколей №5,12 и стоек №1 и №2 установить подпятники [9] при помощи гвоздей [1]. Соединить стойки №7 и №8 с жесткими полками №10_1 при помощи евроинтов [4]. В отверстия D15 полок №10_2 №6 и царги №9 установить стяжки эксцентриковые [6]. В отверстия D8 Стоек №1,2 вставить дюбеля эксцентриков [5]. Соединить стойку №1 с полкой №10_2 и затянуть эксцентриковые стяжки. Соединить полки с предварительно собранной конструкцией при помощи стяжки эксцентриковой. Аналогичным образом соединить стойку №2 с полкой №6 и царгой №9. Соединить собранную конструкцию со стойкой №8. Закрепить планку №13 с крышкой №3 при помощи стяжки эксцентриковой [5,6]. Закрепить крышку с предварительно собранной конструкцией эксцентриковой стяжкой [5,6]. Собрать цокольную коробку из цоколей №5,12 при помощи евроинтов [4]. Аналогичным образом соединить с дном №4. Дно №4 соединить со всей конструкцией при помощи евроинтов [4]. В стойки №2,8 установить штангодержатель [8] при помощи саморезов [13]. Установить задние стенки №15,16,17 при помощи гвоздей [1] и профиля [17,18] в торцы стоек №1,2,7,8. Согласно присадке на крышку №3 установить верхнюю направляющую [20] при помощи саморезов [10]. Аналогичным образом установить нижнюю направляющую [21]. В отверстия D5 стоек №1,7,8 Установить полкодержатели [7]. и вложить полки №11.

Установка фасадов.

На фасады №1 Установить комплект роликов согласно схеме. Установить двери в проем. Наклеить щетку [22] на торцы фасадов. Установить ручку [1] через шайбу [3] шурупами [2].

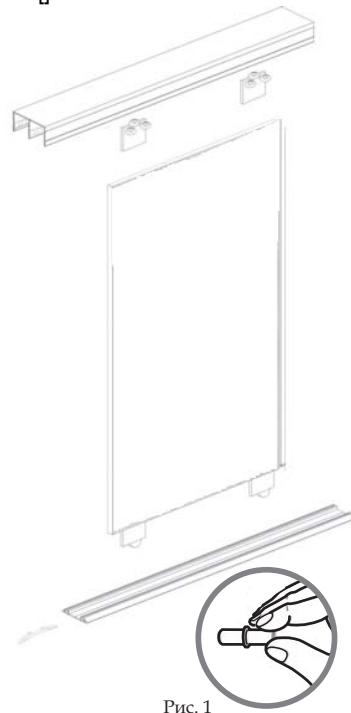


Рис. 1

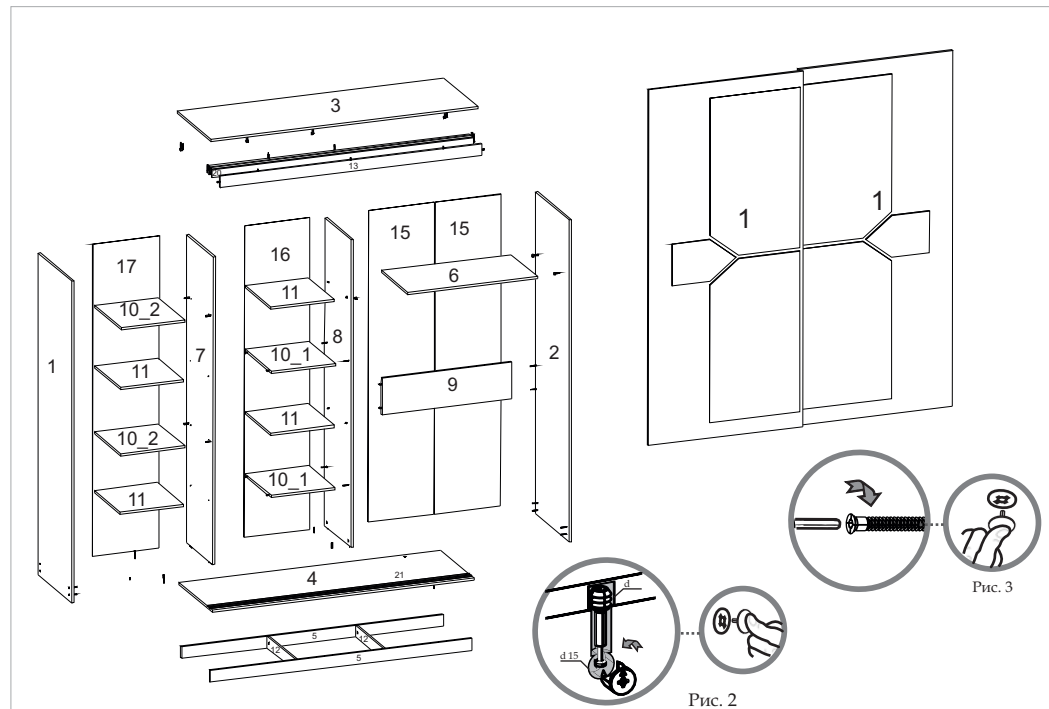


Рис. 2

Рис. 3

Модули коллекции «ОСКАР»

OSCAR 1 OSCAR 21 OSCAR 31	OSCAR 2 OSCAR 22	OSCAR 3	OSCAR 4	OSCAR 5 OSCAR 25 OSCAR 25/5
400 x 540 x 2272	800 x 540 x 2272	1200 x 540 x 2272	1600 x 540 x 2272	852 x 852 x 2272
400 x 414 x 2272	800 x 414 x 2272			726 x 726 x 2272
400 x 414 x 1950				726 x 852 x 2272
OSCAR 6	OSCAR 26	OSCAR 26-2	OSCAR 27	OSCAR 28
300 x 540 x 2272	300 x 414 x 2272	300 x 414 x 2272	600 x 414 x 2272	600 x 414 x 2272
OSCAR 28-2 Оскар 64-2	Оскар 31-1	Оскар 30	Оскар 32	Оскар 40-2
800 x 414 x 990	400 x 414 x 1950	1500 x 414 x 1950	800 x 414 x 1950	800 x 414 x 992
535 x 374 x 380				