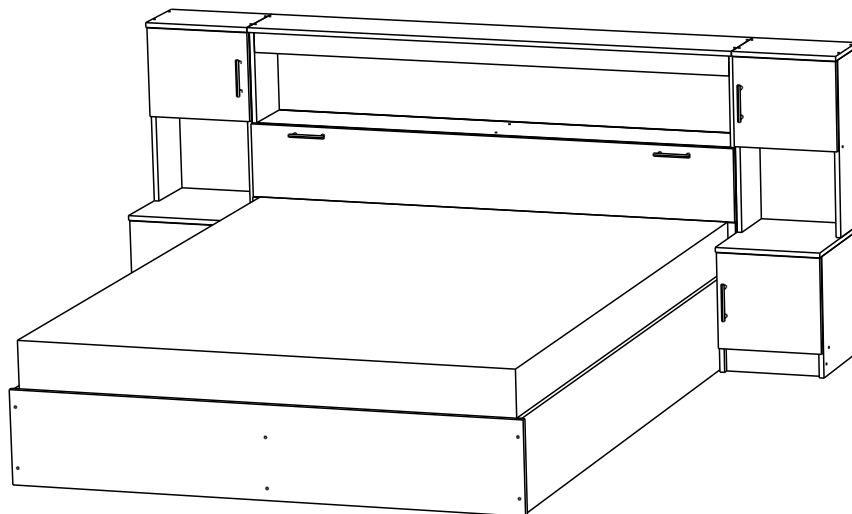


Rikko

Мебельная компания

Инструкция по сборке и эксплуатации мебели Комплект мебели для спальни «Бася» КР 552.

Габаритные размеры
Ширина (мм): 2352
Глубина (мм): 2232
Высота (мм): 1020



ОБЩИЕ ТЕХНИЧЕСКИЕ УКАЗАНИЯ

Настоятельно рекомендуем перед началом сборки внимательно ознакомиться с данной инструкцией, проверить наличие всех деталей и фурнитуры согласно комплектующим ведомостям, убедиться в их качестве (отсутствие царапин, сколов, вмятин и т.д.) т.к. претензии по количеству комплектующих и качеству изделия после сборки не принимаются

Сборку советуем производить вдвоём на ровной поверхности, в качестве подкладочного материала рекомендуем использовать гофрокартон от упаковок.

Производитель оставляет за собой право вносить изменения не нарушающих внешнего вида и габаритных размеров изделия (замена крепёжной фурнитуры, ножек, ручек и т. д. на аналоги).

Правила эксплуатации

Для длительного сохранения эксплуатационных и эстетических качеств мебели необходимо соблюдать следующие правила по уходу за мебелью во время ее эксплуатации:

- эксплуатировать мебель в сухом, проветриваемом помещении с температурой воздуха от +10 С до +40 С и относительной влажностью воздуха не более 70%
- в процессе эксплуатации мебели возможно ослабление крепёжной фурнитуры - необходимо ее поправлять
- при эксплуатации изделий имеющие декоративные решения в виде стекла или зеркал необходимо помнить, что эксплуатация стекла и зеркал с трещиной сопряжено с риском получения травм. Следует немедленно заменить стекло/зеркало при появлении трещин.
- не допускать скопления влаги на поверхностях изделия во избежание набухания щитов и отклейки кромок
- беречь поверхности от механических повреждений, не ставить на поверхность горячие предметы
- при чистке использовать влажную ткань с применением специальных средств по уходу за мебелью с последующей протиркой поверхностей насухо
- не допускайте попадания на поверхность веществ, таких как растворители, бензин, обезжиривающие средства и др.

Гарантийные обязательства

- Изготовитель гарантирует соответствие мебели требованиям ГОСТ 19917-2014 ТР ТС 025/2012, при соблюдении условий транспортировки, хранения, сборки (для мебели, поставляемой в разобранном виде), эксплуатации.
- Срок службы изделия - 5 лет (при соблюдении условий эксплуатации мебели).
- Гарантийный срок эксплуатации мебели - 12 месяцев.

EAC

Rikko
МЕБЕЛЬНАЯ КОМПАНИЯ

Г. Пенза ул. Перспективная 4
e-mail: mkrikko@mail.ru
сайт: rikko-mebel.ru
Тел. 8(8412)99-18-60

Срок службы изделия - 5 лет
Срок гарантии - 12 месяцев

Соответствует требованиям
ГОСТ 19917-2014
ТР ТС 025/2012
EAЭС N RU Д-РУ.РА01.В.78234/21
Дата изготовления _____

Комплект мебели для спальни «Бася» КР 552.

Код ТН ВЭД

9403601009

Комплектация деталей

Упаковка №1 Бока

| | | | | | | |
|----|------------|-----|---|-----|---|----|
| 1 | Бок левый | 584 | х | 200 | 2 | шт |
| 2 | Бок правый | 584 | х | 200 | 2 | шт |
| 3 | Вязка | 318 | х | 200 | 2 | шт |
| 4 | Вязка | 318 | х | 400 | 2 | шт |
| 5 | Крышка | 350 | х | 420 | 2 | шт |
| 6 | Цоколь | 80 | х | 318 | 2 | шт |
| 7 | Крышка | 350 | х | 220 | 2 | шт |
| 8 | Бок левый | 400 | х | 400 | 2 | шт |
| 9 | Бок правый | 400 | х | 400 | 2 | шт |
| 10 | Фасад | 296 | х | 346 | 2 | шт |
| 11 | Фасад | 316 | х | 346 | 2 | шт |

Упаковка №2 Крышки

| | | | | | | |
|----|-------------|------|---|-----|---|----|
| 12 | Крышка | 1652 | х | 220 | 1 | шт |
| 13 | Царга | 2000 | х | 300 | 2 | шт |
| 14 | Царга центр | 2000 | х | 236 | 1 | шт |
| 15 | Фасад | 1648 | х | 243 | 1 | шт |

Упаковка №3 Щитки

| | | | | | | |
|----|--------------|------|---|------|---|----|
| 16 | Вязка | 1620 | х | 200 | 2 | шт |
| 17 | Бок левый | 1000 | х | 200 | 1 | шт |
| 18 | Бок правый | 1000 | х | 200 | 1 | шт |
| 19 | Усиление | 1620 | х | 70 | 1 | шт |
| 20 | Перегородка | 584 | х | 200 | 1 | шт |
| 21 | Щит головной | 1652 | х | 450 | 1 | шт |
| 22 | Щит ножной | 1652 | х | 300 | 1 | шт |
| 23 | ЛДВП | 306 | х | 1648 | 2 | шт |
| 24 | ЛДВП | 325 | х | 346 | 2 | шт |
| 25 | ЛДВП | 605 | х | 346 | 2 | шт |
| 26 | Соединитель | 800 | | | 2 | шт |

Упаковка №4 Фурнитура

| | | | | | | |
|----|-----------|--|--|--|--|-------|
| 27 | Фурнитура | | | | | 1 КОМ |
|----|-----------|--|--|--|--|-------|

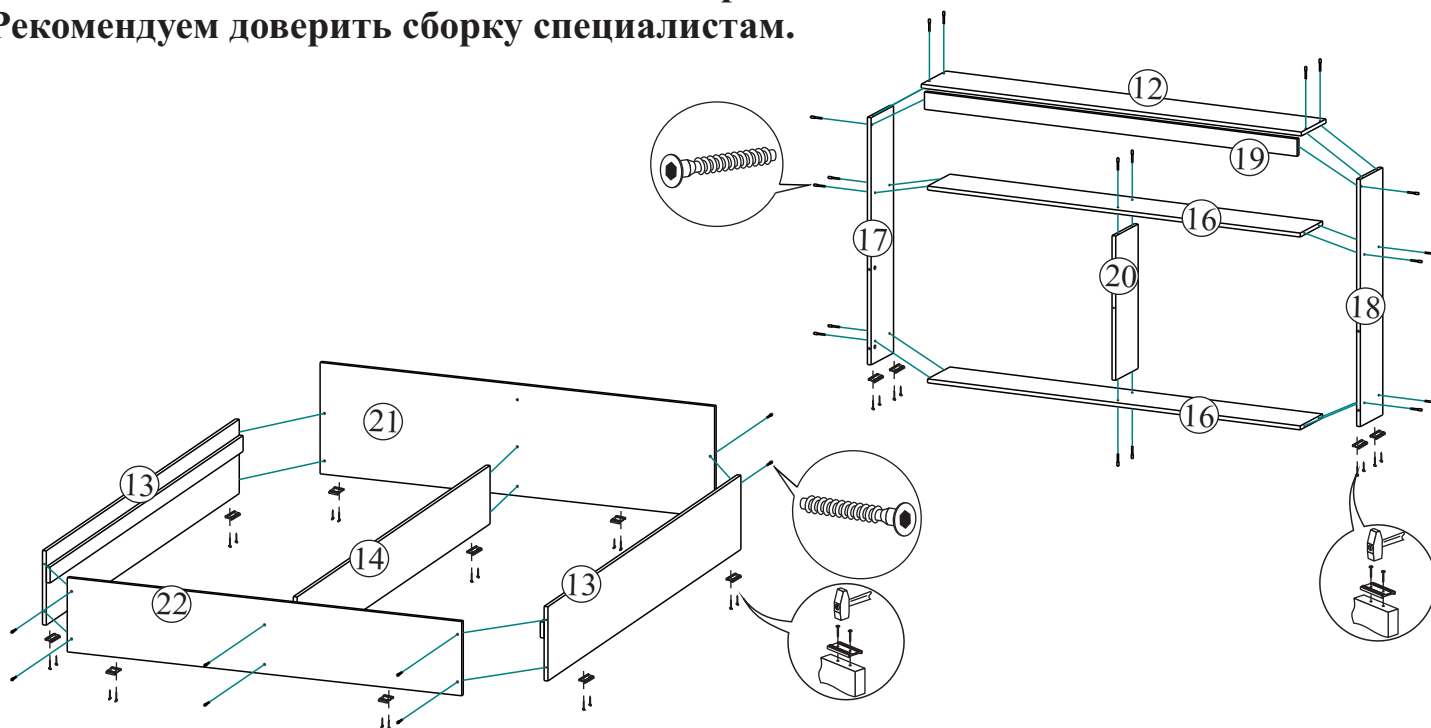
Комплектация фурнитурой

| | | | |
|---|--------------------------------|-----|-------|
|  | Гвоздь 2x20 | 140 | шт. |
|  | Евровинт 6x50 | 68 | шт. |
|  | Евроключ | 1 | шт. |
|  | Заглушка для евровинта тёмная | 50 | шт. |
|  | Заглушка для евровинта светлая | 7 | шт. |
|  | Заглушка для эксцентрика | 12 | шт. |
|  | Петля 4-х шарнирная прямая | 3 | шт. |
|  | Петля 4-х шарнирная накладная | 8 | шт. |
|  | Подпятник | 23 | шт. |
|  | Ручка C15 96 мм. (хром + мет.) | 6 | шт. |
|  | Стяжка межсекционная d5 мм. | 4 | шт. |
| | Схема сборки | 1 | шт. |
|  | Шуруп 4x16 | 46 | шт. |
|  | Шуруп 4x30 | 17 | шт. |
|  | Шуруп на ручку | 12 | шт. |
|  | Эксцентриковая стяжка | 12 | кмпл. |



Необходимый инструмент для сборки.
Рекомендуем сборку производить вдвоем.

**Качество мебели зависит от качества сборки.
Рекомендуем доверить сборку специалистам.**



Уважаемый покупатель!

Убедительная просьба сохранять упаковку до полной сборки изделия!

В случае обнаружения брака/дефекта обязательно сфотографировать выявленный дефект и этикетку на упаковке. На фотографии должно быть четко видно: наименование изделия, дату изготовления и номер бригады. Претензии по качеству без фотографии этикетки не принимаются.

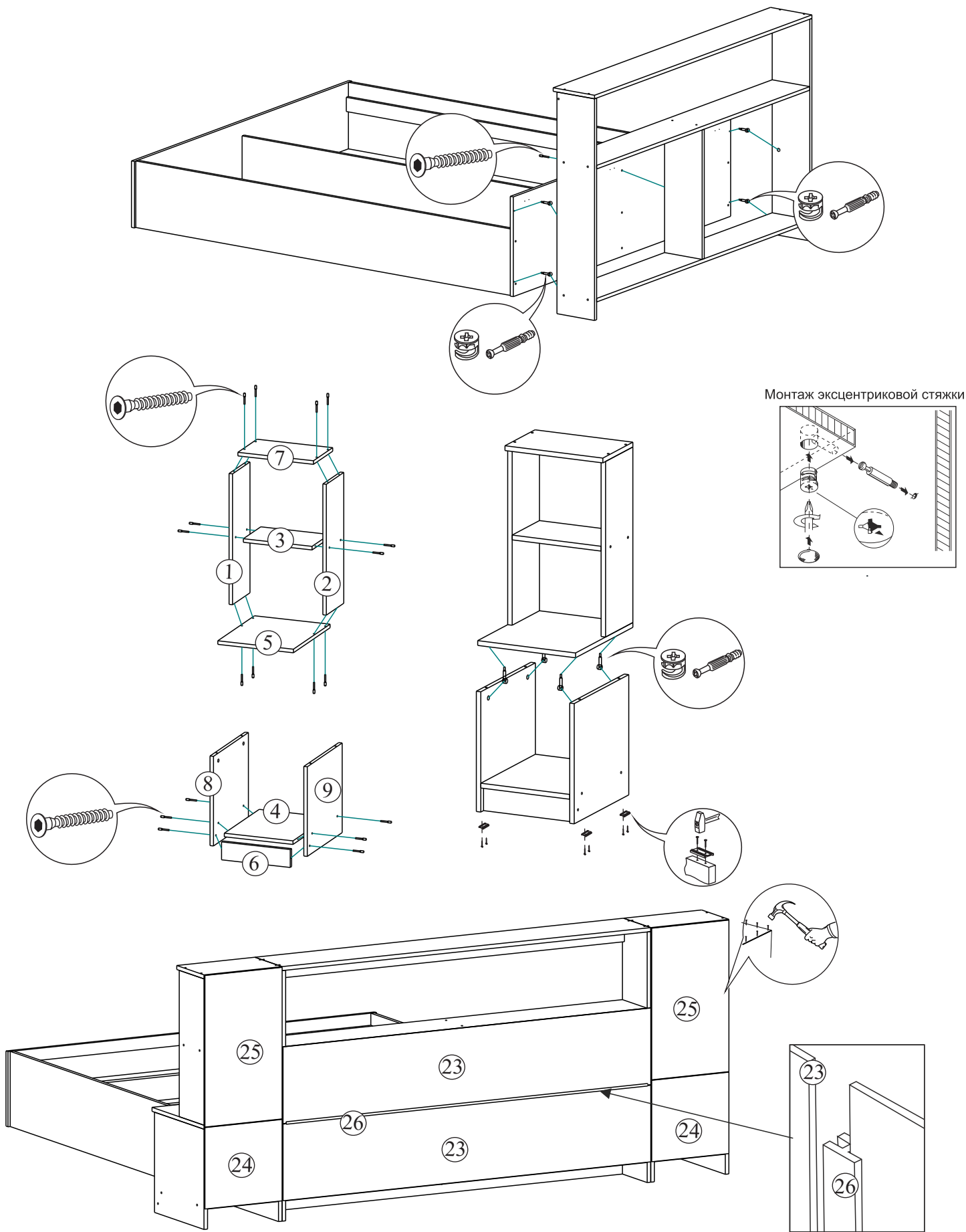
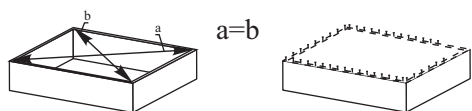
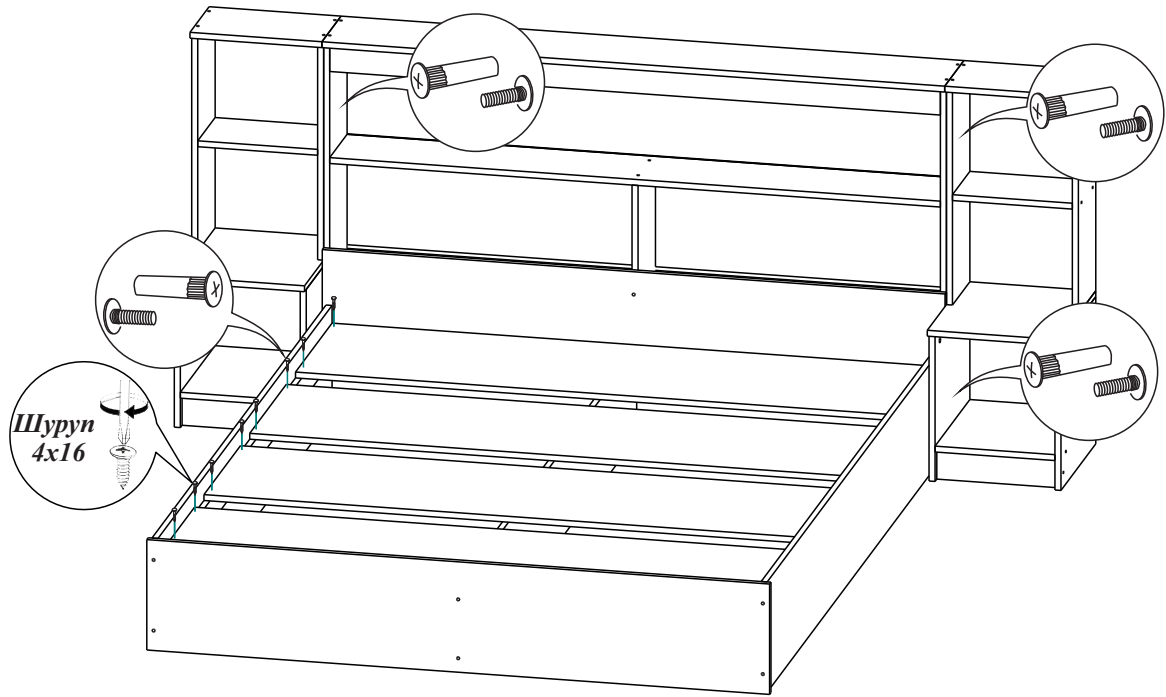


Рис.1

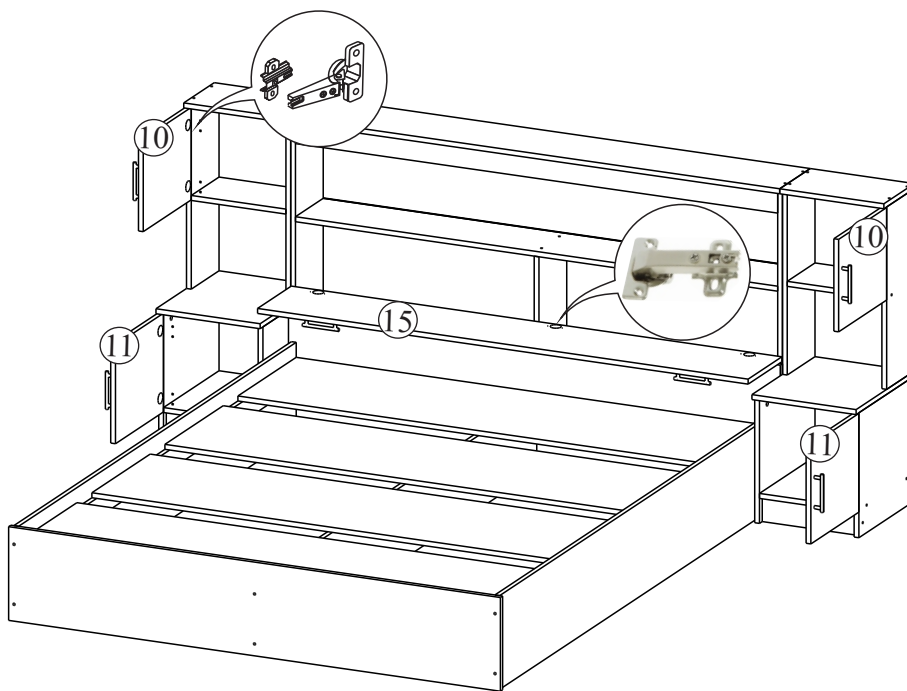


Для правильного открывания створок и ящиков, необходимо выровнять диагонали каркаса изделия (Рис.1) и только потом прибить ЛДВП не нарушая диагонали.

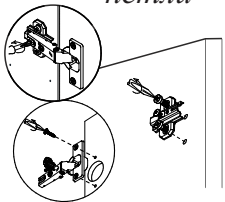
Для межсекционной стяжки
использовать сверло D5.



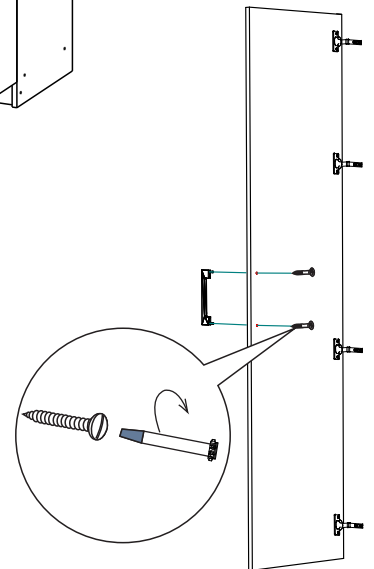
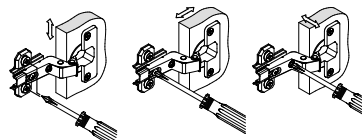
Настил в комплект не входит и приобретается отдельно!



Крепление
петли



Регулирование зазоров и положения дверей с петлями
Регулирование по высоте Регулирование глубины Регулирование наложения



Отверстия под ручки досверлить сверлом D5.