

Гарантийные обязательства

Изготовитель гарантирует соответствие изделия требованиям нормативных документов ГОСТ 16371-2014 и соблюдение транспортировки и хранения. Гарантия не распространяется на мебель, имеющие механические повреждения (царапины, потертости и т.п.) возникшие при транспортировке, в процессе сборки и эксплуатации, имеющие утолщение щитков от влаги (разбухание) возникшие от неправильного ухода.

В случае приобретения уцененной мебели претензия по качеству и внешнему виду не принимаются.

Срок службы изделия – 7 лет;

Срок гарантии – 1 год со дня продажи набора.

Во избежание перекосов и повреждений, а также загрязнения мебели, сборку производить на ровном полу, покрытым тканью или бумагой. Необходимо соблюдать осторожность, чтобы не повредить поверхность деталей. В сборке сложных и больших изделий желательно участие двух человек. Перед началом сборки необходимо определить расположение деталей в изделии в соответствии со схемами сборки и инструкцией. Производитель оставляет за собой право вносить изменения в конструкцию, не изменяющую внешний вид и дизайн изделия без предварительного уведомления.

ДАТА ВЫПУСКА «__»_____201 Г.

ПШТАМП СКК

ДАТА ПРОДАЖИ «__»_____201 Г.

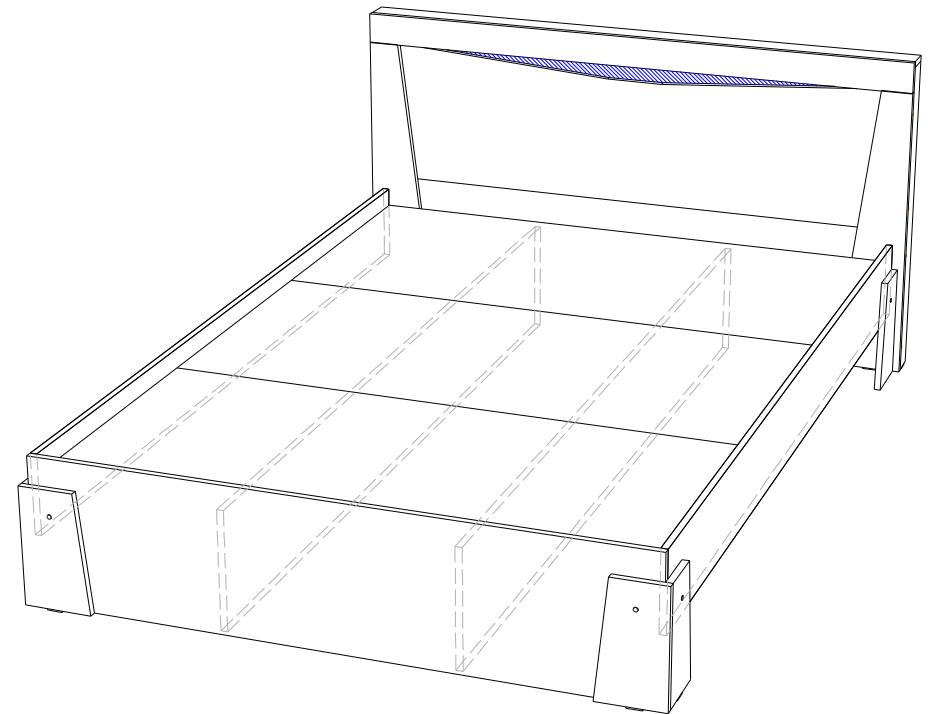
ПШТАМП МАГАЗИНА

ПАСПОРТ



Спальня «ПАОЛА» КР-703

Габаритные размеры (ШхВхГ): 1700 x 844 x 2120



ООО «Стендмебель»

440028 Россия г. Пенза, ул. Германа Титова, д. 5

e-mail: stendmebel@mail.ru www.stendmebel.ru

тел. 8 (8412) 99-02-52, 99-02-53

Уважаемый покупатель!

В целях сохранности наша мебель поставляется в разобранном виде. Напоминаем, что в стоимость изделия услуга сборки не включена. Если Вы предпочли собрать мебель самостоятельно, надеемся, что процесс сборки доставит Вам удовольствие и не займет много времени.

При покупке мебели настоятельно рекомендуем убедиться в наличии всех деталей, сверяясь с комплекточной ведомостью, т.к. после сборки изделия претензия по количеству и качеству сборочных единиц не принимаются.

Во избежание недоразумений, просим внимательно следовать алгоритму сборки изделия.

Рекомендации по сборке.

Перед началом сборки и дальнейшей эксплуатации внимательно ознакомьтесь с настоящим руководством и следуйте его рекомендациям.

Для Вашего удобства рекомендуем собирать мебель вдвоем, на ровной поверхности, соблюдая последовательность согласно представленной схеме.

Правила пользования и эксплуатации изделия

Уважаемый покупатель, срок эксплуатации мебели напрямую зависит от Вашего бережного отношения к ней:

- не допускайте попадания воды на изделие во избежание разбухания поверхностей. В случае контакта с водой, насухо протрите поверхность мягкой тканью.
- не ударяйте поверхность острыми, тяжелыми или твердыми предметами.
- не ставьте на поверхность раскаленные предмет
- при чистке, во избежание поверхностей, не используйте щетки, жесткие ткани, зернистые порошки. Для ухода за мебелью используйте специальные средства, предназначенные для мебели.
- не допускайте попадания на поверхность веществ, таких как растворители, бензин, обезжиривающие средства и т.п.
- периодически, с случае ослабления резьбовых соединений, необходима их подтяжка.
- если у Вас возникает желание самостоятельно модифицировать изделие, помните, что в этом случае наша гарантия на товар распространяться не будет.
- не соблюдение каких-либо из вышеуказанных условий, повышение возникновение недостатков мебели, являются основанием утраты права на гарантийное обслуживание.

Фурнитура

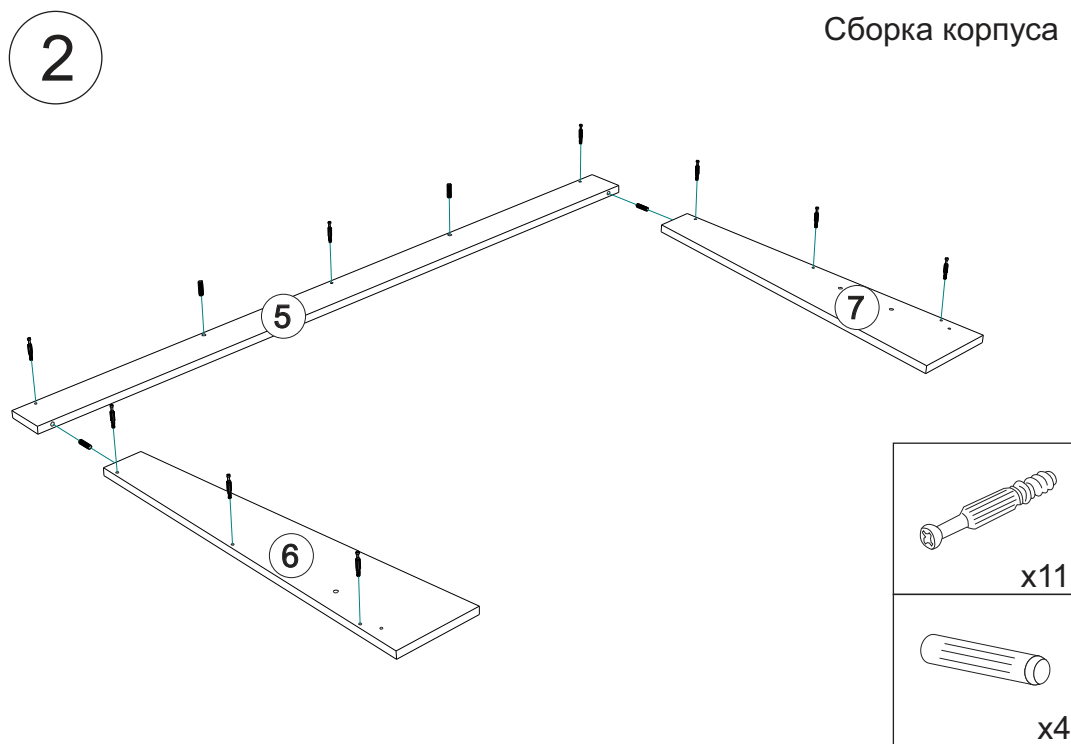
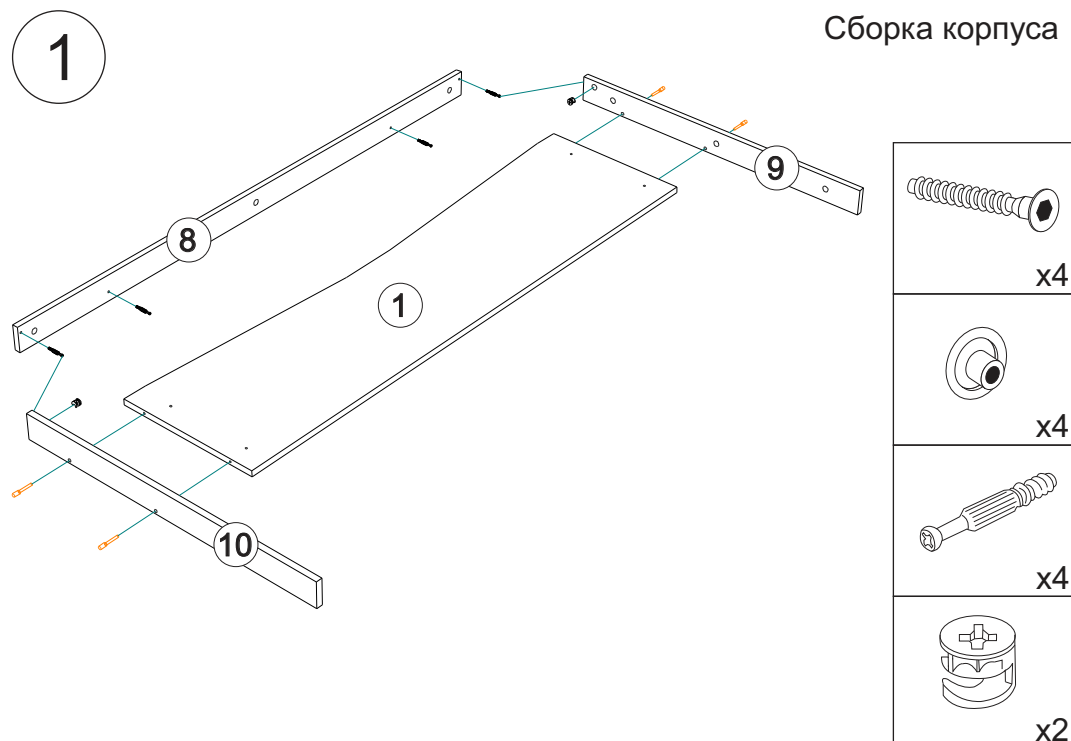
п/п	Наименование материала	Ед. изм.	Расчетное количество
	Гвозди 2x20	шт	20
	Евровинт	шт	16
	Евроключ	шт	1
	Заглушка для евровинта	шт	16
	Заглушка для эксцентрика	шт	27
	Подпятник	шт	10
	Пресшайба	шт	25
	Стяжка межсекционная 5/32 мм	шт	6
	Стяжка эксцентриковая	шт	27
	Шкант 8x30	шт	8
	Шуруп 3,5x32 черный	шт	41

**Качество мебели зависит от качества сборки.
Рекомендуем доверять сборку специалистам.**

Детали корпуса

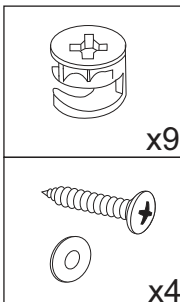
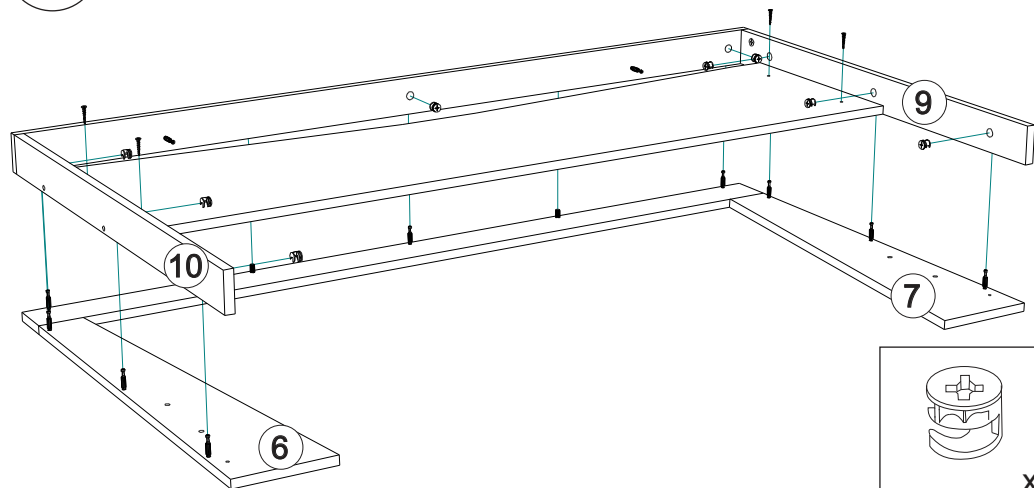
Поз.	Наименование	Заготовка		Кол-во
		Длина[L]	Ширина[W]	
1	Щит головной фрез	1668	380	1
2	Царга правая	2004	192	1
3	Царга левая	2004	192	1
4	Щит ножной	1636	350	1
5	Планка лицевая	1700	80	1
6	Планка лицевая правая	764	176	1
7	Планка лицевая левая	764	176	1
8	Планка	1700	68	1
9	Планка левая	828	68	1
10	Планка правая	828	68	1
11	Опора правая	284	160	1
12	Опора левая	284	160	1
13	Опора правая	284	144	2
14	Опора левая	284	144	2
15	Щит головной	1668	384	1
17	Вставка	1666	192	1
18	Царга средняя	2020	284	2
19	Планка	2004	100	2
20	Настил	1600	140	8
21	ДВП	1595	665	3

*Качество мебели зависит от качества сборки.
Рекомендуем доверять сборку специалистам.*



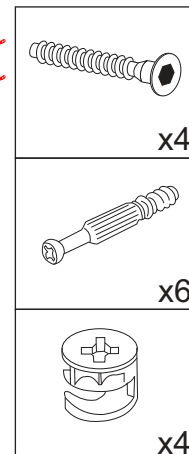
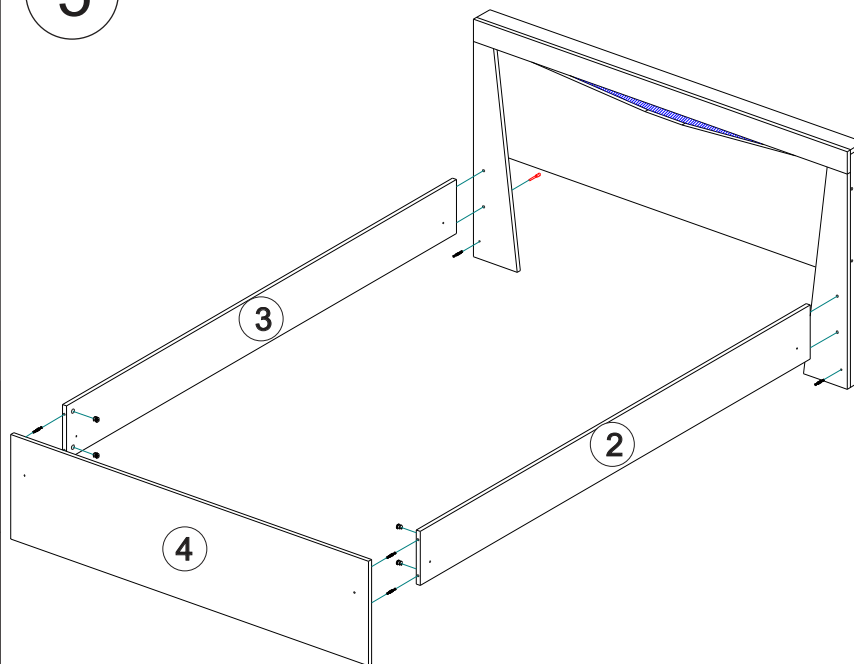
3

Сборка корпуса



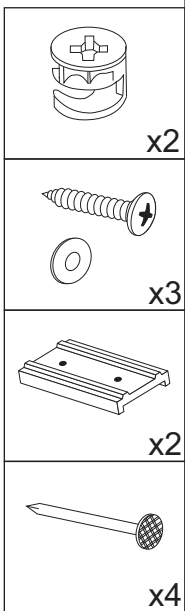
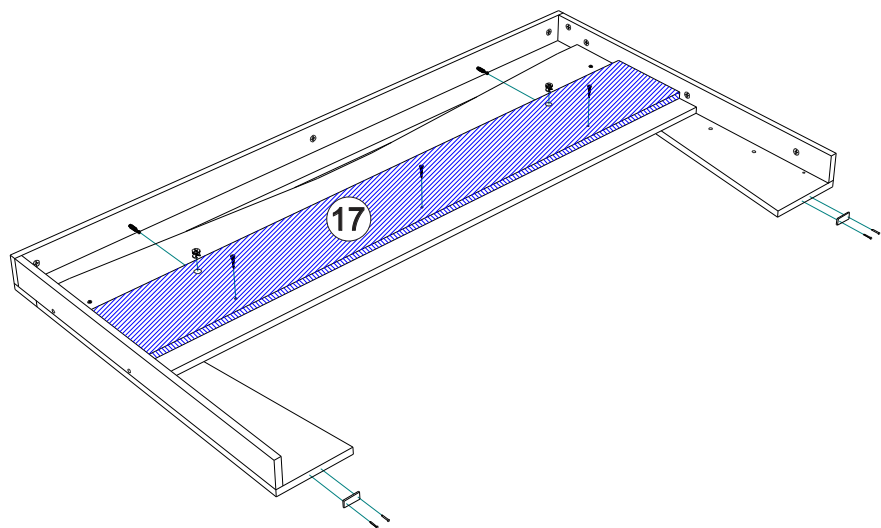
5

Сборка корпуса



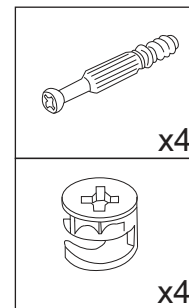
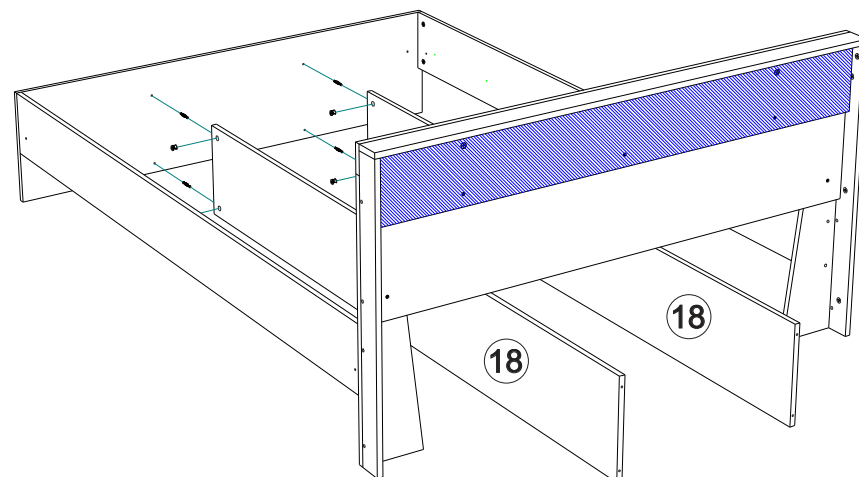
4

Сборка корпуса



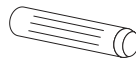
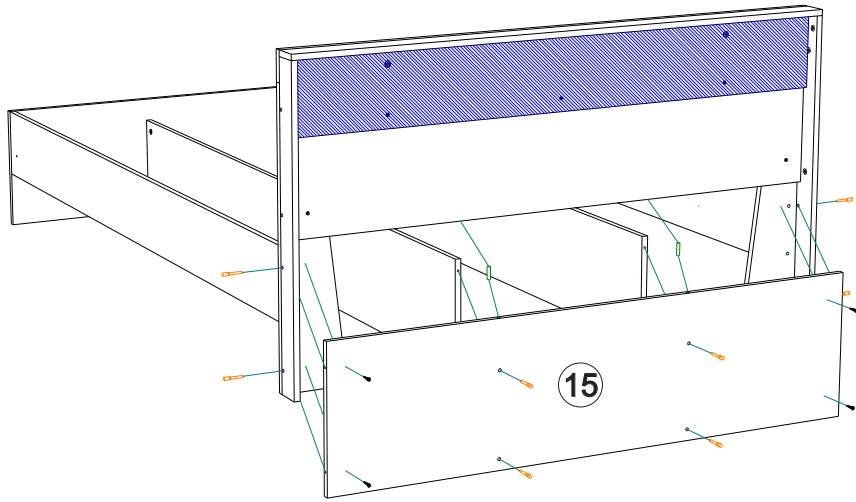
6

Сборка корпуса



7

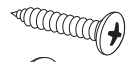
Сборка корпуса



x2



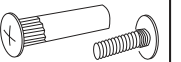
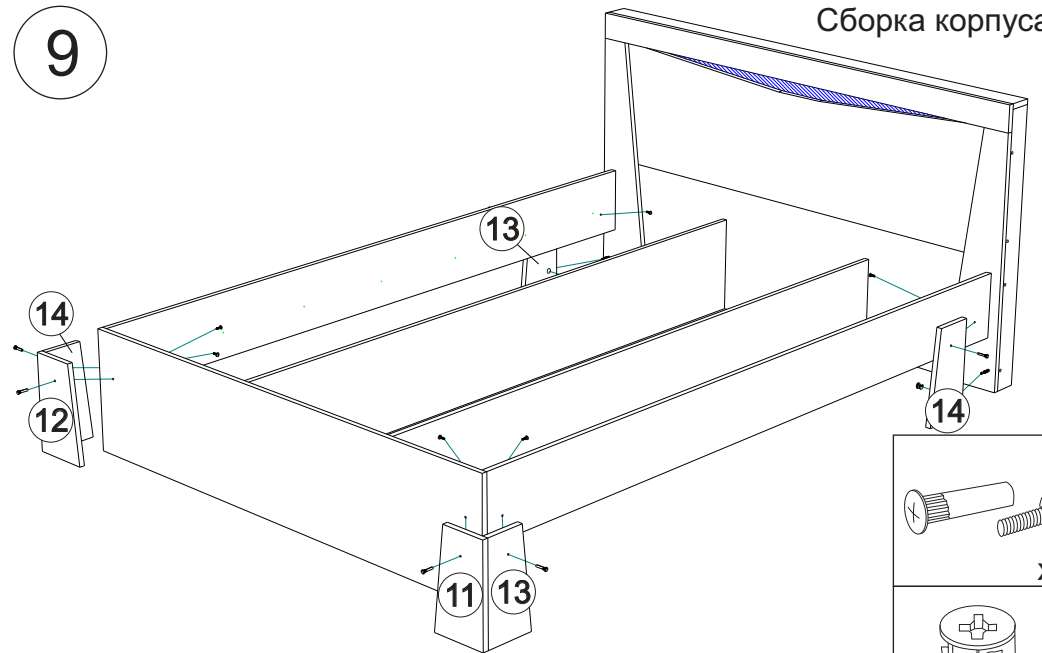
x8



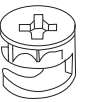
x4

9

Сборка корпуса



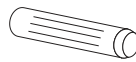
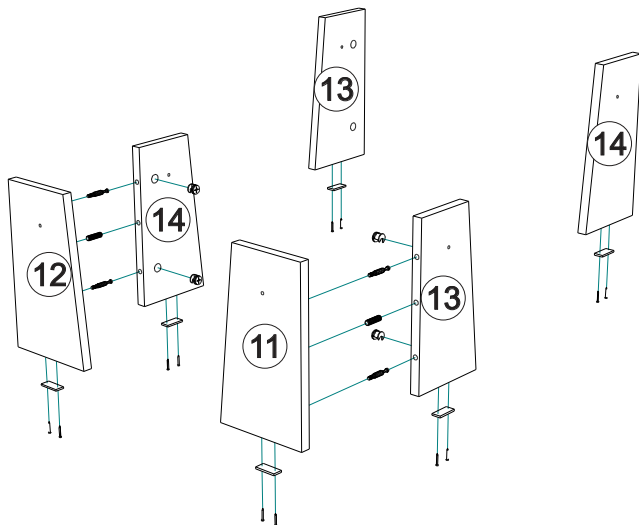
x6



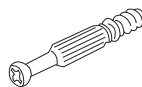
x2

8

Сборка опор



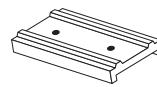
x2



x4



x4



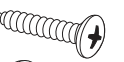
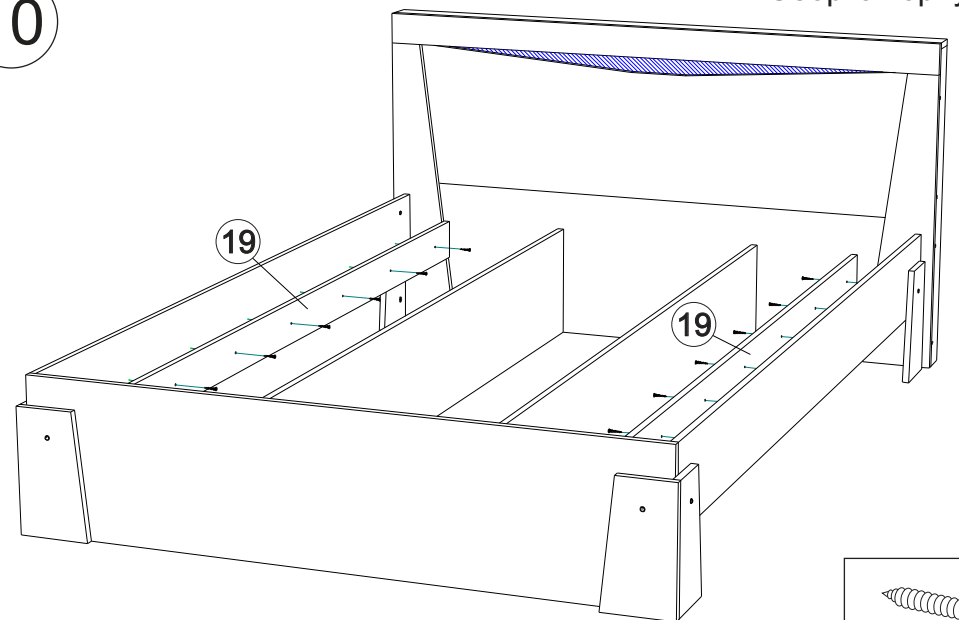
x6



x12

10

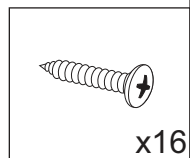
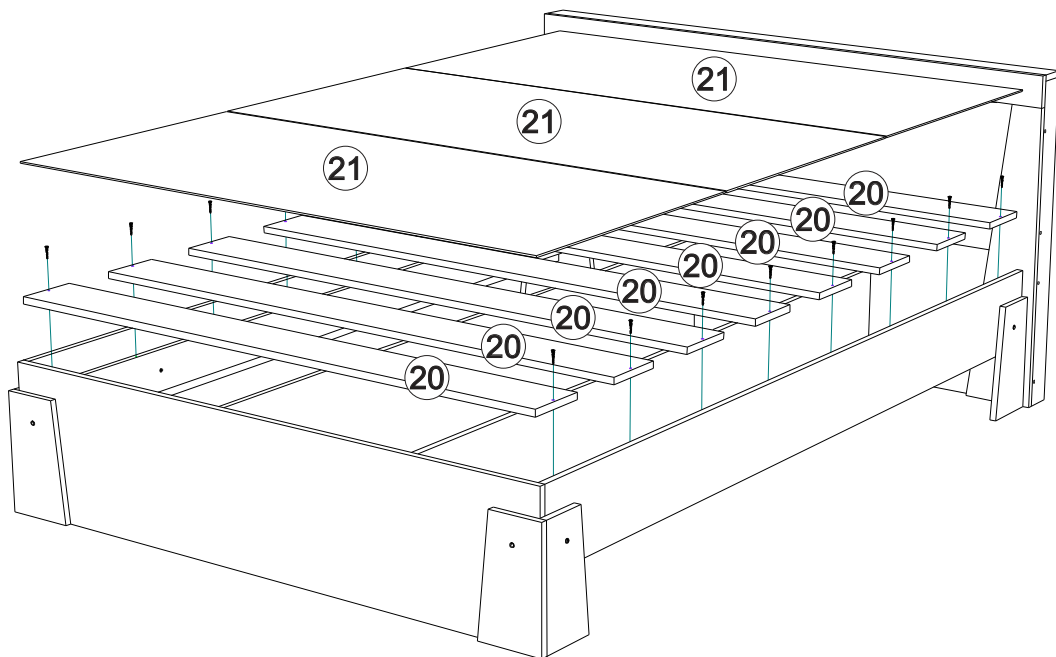
Сборка корпуса



x14

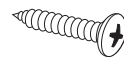
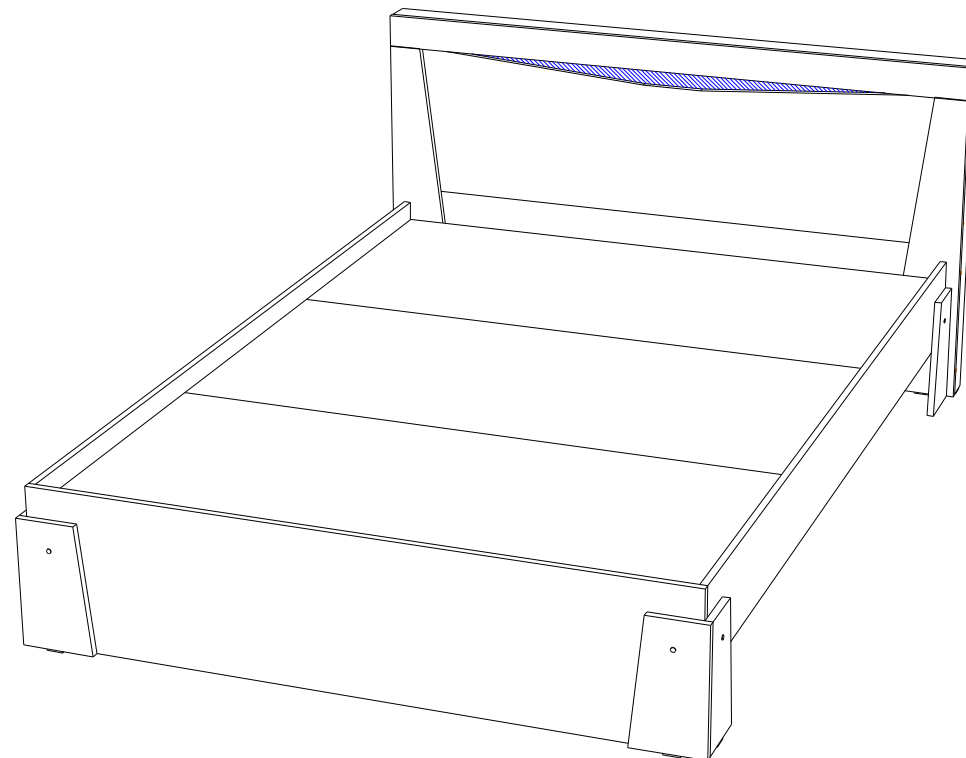
Сборка корпуса

11



Сборка корпуса

12



x16