

Гарантийные обязательства

Изготовитель гарантирует соответствие изделия требованиям нормативных документов ГОСТ 16371-93 и соблюдение транспортировки и хранения. Гарантия не распространяется на мебель, имеющие механические повреждения (царапины, потертости и т.п.) возникшие при транспортировке, в процессе сборки и эксплуатации, имеющие утолщение щитков от влаги (разбухание) возникшие от неправильного ухода.

В случае приобретения уцененной мебели претензия по качеству и внешнему виду не принимаются.

Срок службы изделия – 7 лет;

Срок гарантии – 1 год со дня продажи набора.

ДАТА ВЫПУСКА «__»_____201 Г.

ШТАМП СКК

ДАТА ПРОДАЖИ «__»_____201 Г.

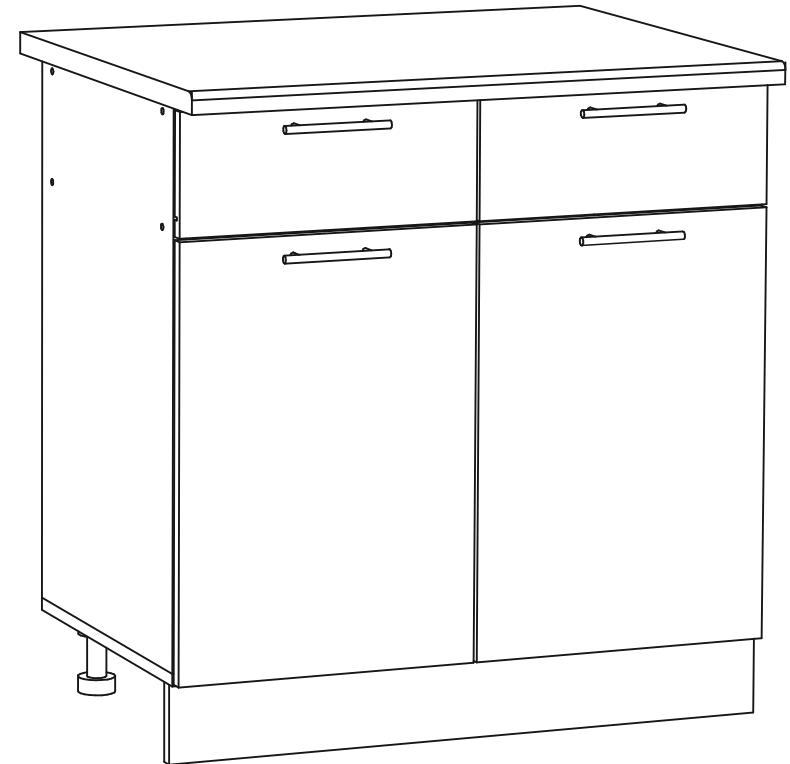
ШТАМП МАГАЗИНА



ПАСПОРТ

Система модулей для кухни

ШНІЯ 600/ШНІЯ 800



Произведено
Россия ООО «Стендмебель»
440052 г. Пенза, ул. Баумана, д. 30
e-mail: stendmebel@mail.ru
www.stendmebel.ru
тел. 8 (8412) 99-02-53
8 (8412) 99-08-53

Уважаемый покупатель!

В целях сохранности наша мебель поставляется в разобранном виде. Напоминаем, что в стоимость изделия услуга сборки не включена. Если Вы предпочли собрать мебель самостоятельно, надеемся, что процесс сборки доставит Вам удовольствие и не займет много времени.

При покупке мебели настоятельно рекомендуем убедиться в наличии всех деталей, сверяясь с комплекточной ведомостью, т.к. после сборки изделия претензия по количеству и качеству сборочных единиц не принимаются.

Во избежание недоразумений, просим внимательно следовать алгоритму сборки изделия.

Рекомендации по сборке.

Перед началом сборки и дальнейшей эксплуатации внимательно ознакомьтесь с настоящим руководством и следуйте его рекомендациям.

Для Вашего удобства рекомендуем собирать мебель вдвоем, на ровной поверхности, соблюдая последовательность согласно представленной схеме.

Правила пользования и эксплуатации изделия

Уважаемый покупатель, срок эксплуатации мебели напрямую зависит от Вашего бережного отношения к ней:

- Не допускайте попадания воды на изделие во избежание разбухания поверхностей. В случае контакта с водой, насухо протрите поверхность мягкой тканью.
- Не ударяйте поверхность острыми, тяжелыми или твердыми предметами.
- Не ставьте на поверхность раскаленные предмет
- При чистке, во избежание повреждений, не используйте щетки, жесткие ткани, зернистые порошки. Для ухода за мебелью используйте специальные средства, предназначенные для мебели.
- Не допускайте попадания на поверхность веществ, таких как растворители, бензин, обезжиривающие средства и т.п.
- Периодически, в случае ослабления резьбовых соединений, необходима их подтяжка.
- Если у Вас возникает желание самостоятельно модифицировать изделие, помните, что в этом случае наша гарантия на товар распространяться не будет.
- Несоблюдение каких-либо из вышеуказанных условий, повышение возникновения недостатков мебели, являются основанием утраты права на гарантийное обслуживание.

Габаритные размеры:

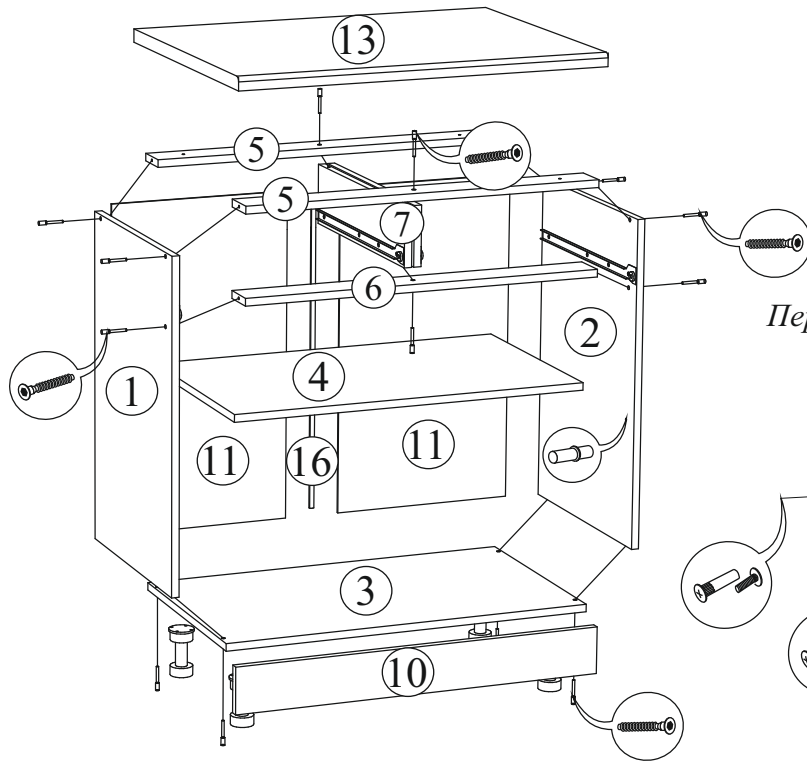
Высота (мм): - Глубина(мм): - Ширина(мм): -

Комплектация фурнитурой

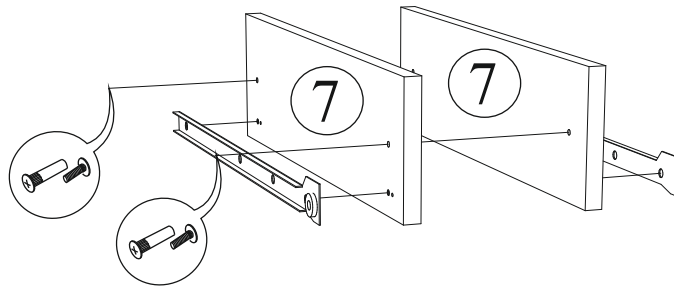
Обозначение	Наименование	Кол-во	Ед.изм.
	Направляющая 450 мм	2	комп.
	Петля накладная	4	шт.
	Ручка 96 мм	4	шт.
	Опора 100 мм	4	шт.
	Клипса кухонная	2	шт.
	Евроключ	1	шт.
	Евровинт	17	шт.
	Эксцентриковая стяжка	4	шт.
	Полкодержатель	4	шт.
	Шкант	8	шт.
	Шуруп 3,5x16	52	шт.
	Шуруп 3,5x32	4	шт.
	Гвоздь	50	шт.
	Межсекционная стяжка 5/32	3	шт.
	Заглушка для евровинта	4	шт.
	Заглушка для эксцентрика	4	шт.

*Качество мебели зависит от качества сборки.
Рекомендуем доверять сборку специалистам.*

ШНІЯ 600/ШНІЯ 800



Сборка перегородки
 Перед установкой перегородки (деталь №7) их необходимо скрепить между собой межсекционной стяжкой.

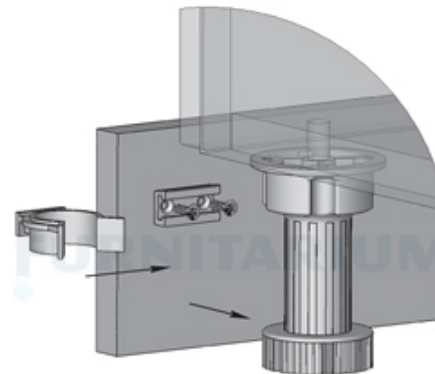
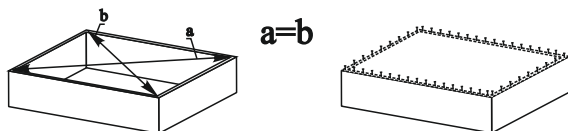


Опоры кухонные прикрутить с помощью шурупов 3,5x16 к крышке (деталь № 3).
 Столешница (деталь № 13) прикручивать к корпусу по окончании сборки всей кухни. Столешница прикручивать к планкам (детали № 5) с помощью шурупов 3,5x32.

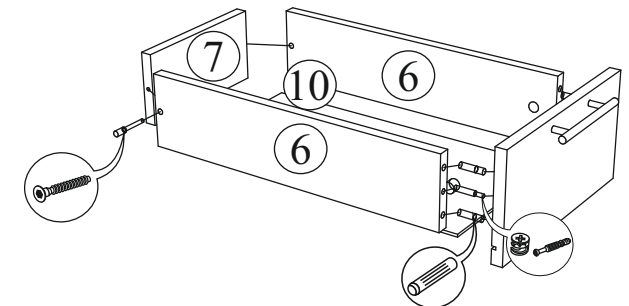
Установка опоры кухонной

Для правильного открывания ящиков, необходимо выровнять диагонали каркаса ящика (Рис.1) и только потом прибить ЛДВП не нарушая диагонали.

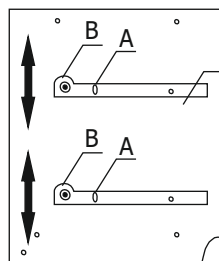
Рис.1



Поз.	Наименование	Длина	Ширина	Кол-во
ШНІЯ 600				
1	Бок левый	700	458	2
2	Бок правый	700	458	2
3	Крышка	600	458	1
4	Полка	568	458	1
5	Планка	568	74	2
6	Планка	568	74	1
7	Перегородка	127	458	2
8	Бок ящика	100	450	4
9	Вязка ящика	100	210	2
10	Цоколь	100	600	1
11	ЛДВП	715	295	2
12	ЛДВП ящиков	238	452	2
13	Столешница 28 мм	600	600	1
14	Створка	552	296	2
15	Фасад ящика	156	296	2
16	Брус соединительный	682 мм		1
ШНІЯ 800				
1	Бок левый	700	458	2
2	Бок правый	700	458	2
3	Крышка	800	458	1
4	Полка	768	458	1
5	Планка	768	74	2
6	Планка	768	74	1
7	Перегородка	127	458	2
8	Бок ящика	100	450	4
9	Вязка ящика	100	310	2
10	Цоколь	100	800	1
11	ЛДВП	715	395	2
12	ЛДВП ящиков	338	452	2
13	Столешница 28 мм	800	600	1
14	Створка	552	396	2
15	Фасад ящика	156	396	2
16	Брус соединительный	682 мм		1

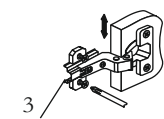
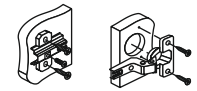
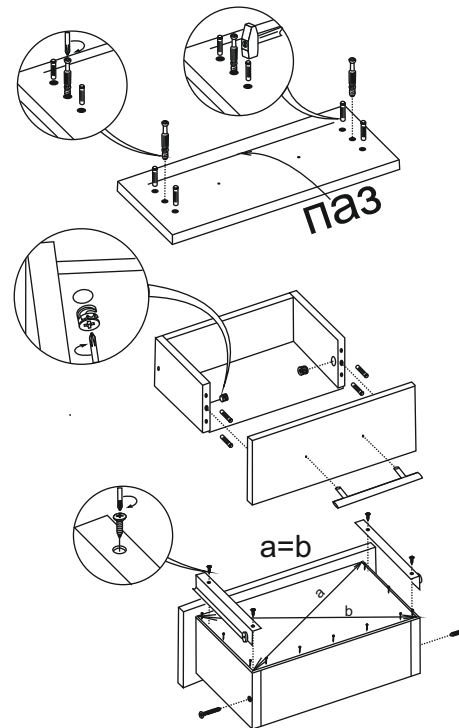


ШНІЯ 600/ШНІЯ 800

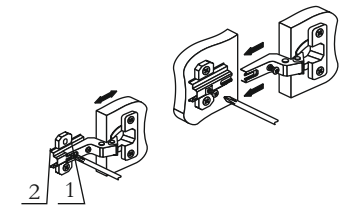


Регулировка направляющих по высоте:
отверстие в точке А позволяет подогнать направляющую по высте. Затем необходимо закрепить положение направляющей в точке В, при помощи шурупа 4x16.

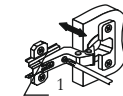
Порядок сборки выдвижного ящика



Регулировка створки по высоте



Регулировка створки по ширине



Регулировка створки по глубине

Порядок сборки.

Сборку кухни рекомендуется начинать с нижних секций. В начале следует закрепить всю необходимую фурнитуру к деталям (опоры, направляющие, полкодержатели), что позволит упростить процесс сборки. Собранные нижние секции необходимо установить по уровню, в нужное место, на 15-16 см. от стены до задней части секций. Далее закрепить столешницы к корпусу как показано в схеме сборки.

Верхние секции рекомендуется установить так, чтобы расстояние между столешницей и навесными шкафами было 60 см.

После установки всей конструкции рекомендуется стянуть между собой все секции межсекционной стяжкой, предварительно выровнив их между собой. Отверстия делаются по месту сверлом диаметром 5-6 мм. Советуем сделать их чуть глубже петель.