

Продукция изготовлена в соответствии с
ТР ТС 025/2012 «О безопасности мебельной продукции»
ГОСТ 19917-93 «Мебель для сидения и лежания. Общие технические условия»
ГОСТ 16371-93 «Мебель. Общие технические условия».

Дата выпуска изделия: _____
Дата реализации: _____
Штамп ОТК

Претензии принимаются по адресу:
603137 Россия, г. Нижний Новгород, а/я 406
Адрес изготовителя: 607630 Россия, Нижегородская обл.,
Богородский р-он, п. Кудьма, ул. Заводская, промзона.
тел./факс: (831) 220-13-34

РЕКОМЕНДАЦИИ ПО УХОДУ ЗА МЕБЕЛЬЮ И ЕЕ ЭКСПЛУАТАЦИИ

Мебель должна эксплуатироваться или храниться в сухих теплых помещениях с температурой воздуха не ниже +5°C и относительной влажности воздуха от 45 до 70 %.

Мебель рекомендуется устанавливать на расстоянии не менее 50 см от нагревательных приборов. Необходимо предохранять поверхность изделия от механических повреждений. Допускается протирать поверхность сухой или влажной салфеткой без применения химических средств.

ГАРАНТИЙНЫЙ ТАЛОН

Предприятие изготовитель гарантирует соответствие мебели требованиям ТР ТС 025/2012 «О безопасности мебельной продукции», ГОСТ 19917-93 «Мебель для сидения и лежания. Общие технические условия», ГОСТ 16371-93 «Мебель. Общие технические условия» при соблюдении условий транспортировки, хранения, сборки и эксплуатации. Гарантийный срок эксплуатации - 24 месяца. Срок службы - 5 лет.

За механические повреждения, возникшие при транспортировке, сборке установке или хранении, предприятие изготовитель ответственности не несет.

В случае обнаружения недостатка комплектующих элементов следует обращаться в магазин, где была приобретена мебель.

Претензии принимаются только при предъявлении гарантийного талона (копии). Талон сохранять в течение гарантийного срока.

С условиями гарантийного обслуживания ознакомлен: _____
Подпись покупателя

Упаковочные ярлыки сохранять до окончания сборки изделия!



www.atlantmebel.com

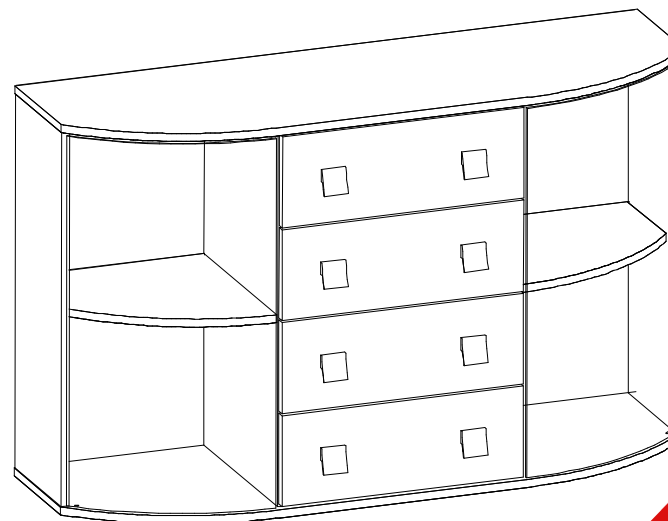
Тумба для ТВа

«Рио-1»

пр. НМ.БИ.05.35.00.00.00

1280 x 414 x 790
ШхГхВ

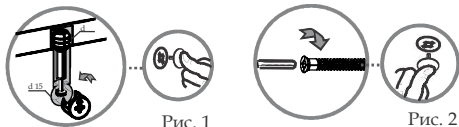
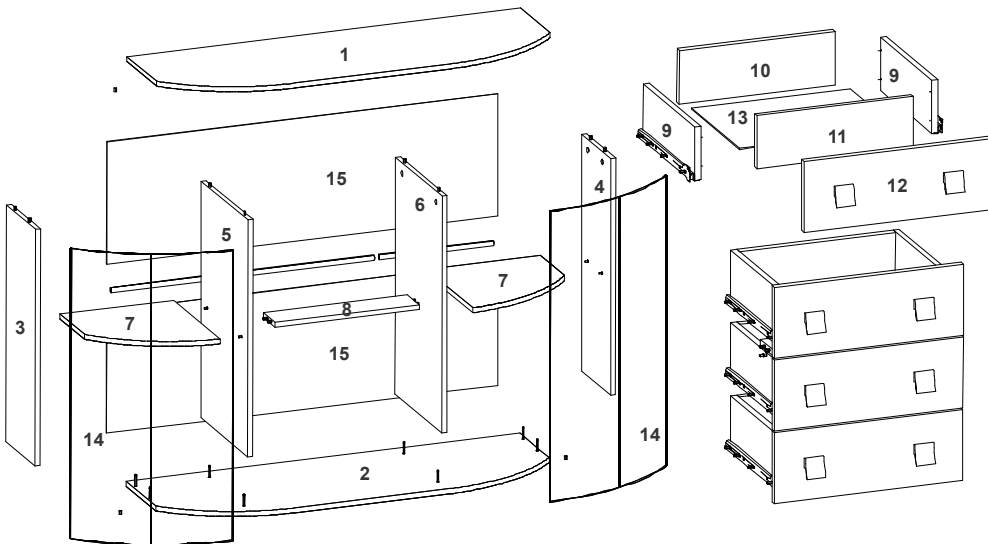
ИНСТРУКЦИЯ ПО СБОРКЕ



мебель
точно подойдет

Комплектность элементов					Комплектность фурнитуры							
Комод «Рио-1»					Комод «Рио-1»							
№	Наименование	Длина,мм	Ширина,мм	Кол-во	№	Наименование	Вид	Кол	№	Наименование	Вид	Кол
1	Крышка	1200	414	1	1	Гвоздь (2x20)		56	10	Шкант (8x30)		2
2	Дно	1200	414	1	2	Заглушка для эксцентрика		4	11	Ручка		8
3	Боковина левая	758	245	1	3	Евровинт (7x50)		8	12	Шурупы (3,5x16)		32
4	Боковина правая	758	245	1	4	Дюбель стяжки эксцентриковой		10	13	Шурупы (4x30)		64
5	Стойка	758	394	1	5	Стяжка (эксцентриковая)		10	14	Ключ для евровинта		1
6	Стойка	758	394	1	6	Направляющие 350мм		4	15	Шайба под ручку		16
7	Полка съемная	390	370	1	7	Комплект осевых петель		2	16	Профиль соед. L=468 мм		1
8	Стяжка	468	100	1	8	Опора		6	17	Профиль соед. L=372 мм		2
9	Бок ящика	350	138	8	9	Полкодержатель металлический		8	18	Шуруп 4x25		16
10	Стенка ящика задняя	410	138	4								
11	Стенка ящика передняя	410	138	4								
12	Фасад ящика	184	496	4								
13	Дно ящика ДВПО	418	326	4								
14	Стекло тонированное	749	396	2								
15	Стенка задняя ДВПО	1272	392	2								

Внимание! ПРОИЗВОДИТЕЛЬ ОСТАВЛЯЕТ ЗА СОБОЙ ПРАВО ЗАМЕНЯТЬ ФУРНИТУРУ НА АНАЛОГИЧНУЮ
Номера крепежных элементов, комплектующих и фурнитуры приводятся в
тексте инструкции в квадратных скобках [].



Пояснения к рисунку 2

На присоединяемую панель в отверстие d8 вставить шпико [5]. Соединить панели в месте сверловки под шпик. На присоединяющей панели в отверстие d15 вставить эксцентрики [6] и завернуть с помощью отвертки.

Рекомендации по сборке

Для сборки изделия необходимо два исполнителя. Потребуются: крестовая отвертка, шестигранный ключ (входит в комплект фурнитуры), молоток-киянка. Сборку рекомендуется производить на твердой и ровной поверхности. Рекомендуется покрыть поверхность сборки картоном или любым другим предохранительным материалом.

Сборка изделия.

На дно №2 установить опоры [8] и закрепить их шурупами 4x30 [13].
На стойки №5 и №6 установить ответные планки роликовых направляющих [6] и зафиксировать их шурупами 3,5x16 [12]. Соединить стойки №5 и №6 между собой планкой №8 с помощью шкантов [10] и стяжки эксцентриковой [4], [5]. Соединить дно №2 со стойками №3, 4, 5 и 6 с помощью евровинтов [3] (рис. 1, 3).
В крышку №1 установить дюбель стяжки эксцентриковой [4]. Соединить крышку №1 со стойками №3, 4, 5 и 6, установить в стойки №3, 4, 5 и 6 установить стяжку эксцентриковую стрелкой вверх, затянуть эксцентриковое соединение согласно схеме сборки (рис. 1). Закрепить задние стенки №15 при помощи гвоздей [1]. Установить конструкцию на опоры.

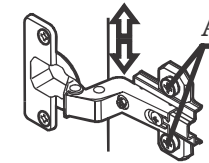
Сборка ящиков.

Соединить стенки ящика №9, 10 и 11 с помощью шурупов 4x30 [13]. Закрепить дно №13 к стенкам ящика при помощи гвоздей [1]. Соединить фасад ящика №12 со стенкой №11 согласно отверстиям при помощи шурупов 4x25 [18]. Роликовые направляющие [6] закрепить к боковым стенкам при помощи шурупов 3,5x16 [12], ручку [11] - шурупами 4x30 [13] через шайбу [15]. Установить ящики в проем.

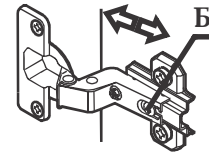
Установка фасадов.

В крышку №1 и дно №2 установить стеклодержатели [7] в отверстия Ø8 мм. Под крышку №1 установить магнитную защелку и закрепить ее шурупами 3,5x16 [12]. Вставить стекло №14 в стеклодержатели и закрепить их винтами. Установить на стекло №14 ответную планку магнитной защелки.

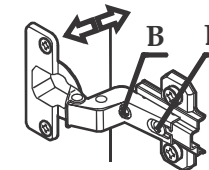
Рекомендации по регулировке петель



1. Регулирование высоты
Посредством регулирования по высоте ответной планки винтами "А" двери могут точно выравниваться по высоте.



2. Регулирование глубины
Ослабить крепежный винт "Б" и отрегулировать расстояние между дверью и кромкой боковины. После этого снова затянуть крепежный винт "Б".



3. Регулирование наложения
Ослабить крепежный винт "Б". Установочный винт "В" повернуть по или против часовой стрелки, наложение двери увеличится или уменьшится соответственно. Затянуть винт "Б".

Модули коллекции "Рио"

Рио 1	Рио 2	Рио 21	Рио 22	Рио 24
1280 x 414 x 790	1200 x 414 x 857	3200 x 540 x 2100	2700 x 544 x 2100	2100 x 424 x 1820