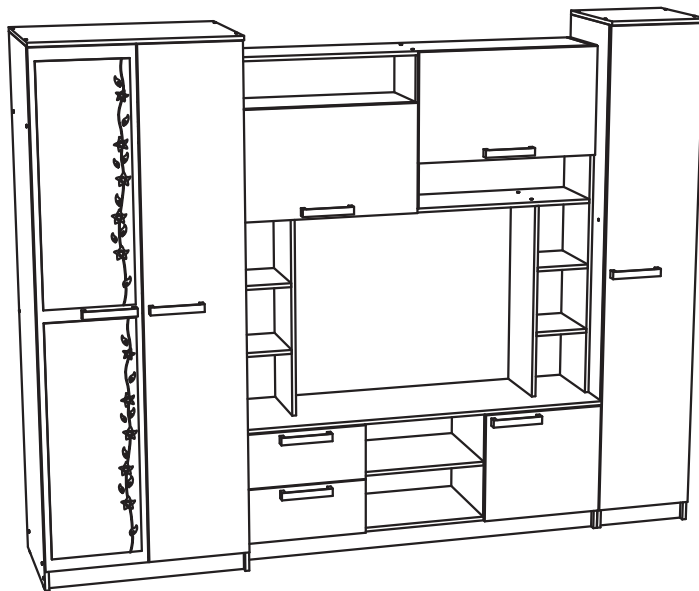


# Rikko

## Мебельная компания

### Инструкция по сборке и эксплуатации мебели Гостиная «Мокка»

Габаритные размеры  
Ширина (мм): 2700  
Глубина (мм): 530



#### ОБЩИЕ ТЕХНИЧЕСКИЕ УКАЗАНИЯ

Настоятельно рекомендуем перед началом сборки внимательно ознакомиться с данной инструкцией, проверить наличие всех деталей и фурнитуры согласно комплектующим ведомостям, убедиться в их качестве (отсутствие царапин, сколов, вмятин и т.д.) т.к. претензии по количеству комплектующих и качеству изделия после сборки не принимаются

Сборку советуем производить вдвоём на ровной поверхности, в качестве подкладочного материала рекомендуем использовать гофрокартон от упаковок.

Производитель оставляет за собой право вносить изменения не нарушающих внешнего вида и габаритных размеров изделия (замена крепежной фурнитуры, ножек, ручек и т. д. на аналоги).

#### Правила эксплуатации

Для длительного сохранения эксплуатационных и эстетических качеств мебели необходимо соблюдать следующие правила по уходу за мебелью во время ее эксплуатации:

- эксплуатировать мебель в сухом, проветриваемом помещении с температурой воздуха от +10 С до +40 С и относительной влажностью воздуха не более 70%
- в процессе эксплуатации мебели возможно ослабление крепежной фурнитуры - необходимо ее поправлять
- при эксплуатации изделий имеющие декоративные решения в виде стекла или зеркал необходимо помнить, что эксплуатация стекла и зеркал с трещиной сопряжено с риском получения травм. Следует немедленно заменить стекло/зеркало при появлении трещин.
- не допускать скопления влаги на поверхностях изделия во избежание набухания щитов и отклейки кромок
- беречь поверхности от механических повреждений, не ставить на поверхность горячие предметы
- при чистке использовать влажную ткань с применением специальных средств по уходу за мебелью с последующей протиркой поверхностей насухо
- не допускайте попадания на поверхность веществ, таких как растворители, бензин, обезжиривающие средства и др.

#### Гарантийные обязательства

- Изготовитель гарантирует соответствие мебели требованиям ГОСТ 19917-2014, ТР ТС 025/2012, при соблюдении условий транспортировки, хранения, сборки (для мебели, поставляемой в разобранном виде), эксплуатации.
- Срок службы изделия - 5 лет (при соблюдении условий эксплуатации мебели).
- Гарантийный срок эксплуатации мебели - 12 месяцев.

EAC

**Rikko**  
МЕБЕЛЬНАЯ КОМПАНИЯ

Г. Пенза ул. Перспективная 4  
e-mail: [mkrikko@mail.ru](mailto:mkrikko@mail.ru)  
сайт: [ricco-mebel.ru](http://ricco-mebel.ru)  
Тел. 8(8412)99-18-60

Срок службы изделия - 5 лет  
Срок гарантии - 12 месяцев

Соответствует требованиям  
ГОСТ 19917-2014  
ТР ТС 025/2012  
EAЭС N RU Д-RU.РА01.В.78234/21

## Гостиная «Мокка»

Код ТН ВЭД

9403601009

Дата изготовления \_\_\_\_\_

## Комплектация деталей

1,2	Бока лев/прав	2083	х	500	2	шт
3,4	Бока лев/прав	2083	х	416	2	шт
5,6	Бока лев/прав	1440	х	288	2	шт
7,8	Бока лев/прав	533	х	416	2	шт
9,10	Перегородка лев/прав	436	х	416	2	шт
11	Перегородка	800	х	288	2	шт
12	Перегородка	610	х	288	1	шт
13	Крышка	1500	х	435	1	шт
14	Крышка	800	х	520	1	шт
15	Крышка	400	х	435	1	шт
16	Вязка	1466	х	416	1	шт
17,18	Вязка	1466	х	288	2	шт
19	Вязка	766	х	500	2	шт
20	Вязка	725	х	288	2	шт
21	Вязка	366	х	416	1	шт
22	Полка	366	х	400	4	шт
23	Полка	216	х	288	4	шт
24	Вязка	500	х	416	1	шт
25	Усиление	766	х	80	1	шт
26	Бока ящика	400	х	172	4	шт
27	Вязка ящика	410	х	172	4	шт
28	Цоколь	80	х	1466	2	шт
29	Цоколь	80	х	766	1	шт
30	Цоколь	80	х	366	1	шт
31	Створка	2000	х	396	3	шт
32	Створка	440	х	746	2	шт
33	Створка	450	х	496	1	шт
34	Фасад	223	х	496	2	шт
35	ЛДВП	2020	х	396	3	шт
36	ЛДВП	398	х	440	2	шт
37	ЛДВП	1496	х	315	2	шт
38	ЛДВП	1496	х	470	1	шт
39	Зеркало	925	х	346	2	шт

## Комплектация фурнитурой

Обозначение	Наименование	Кол-во	Ед.изм.
	Направляющая роликовая 400 мм.	2	кмп.
	Петля 4-х шарнирная накладная	18	шт.
	Подпятник	16	шт.
	Ручка C18 (128 мм.)	8	шт.
	Флянец 25мм	2	шт.
	Еврокюль	1	шт.
	Евровинт 6x50	85	шт.
	Экцентрик	8	шт.
	Шуруп 4x16	100	шт.
	Гвозди 2x20	150	шт.
	Шуруп 4x30	8	шт.
	Заглушка для евровинта	70	шт.
	Шуруп для ручки	12	шт.
	Полкодержатель	32	шт.
	Газлифт	2	шт.
	Скотч 2-х сторонний	1	шт.
	Уголок	8	шт.
	Футорка пластмасс	8	шт.
	Винт 6x10	8	шт.
	Шуруп с прессшайбой	8	шт.
	Заглушка на экцентрик	8	шт.

Качество мебели зависит от качества сборки.

Рекомендуем доверить сборку специалистам.

Необходимый инструмент для сборки.

Рекомендуем сборку производить вдвоем.

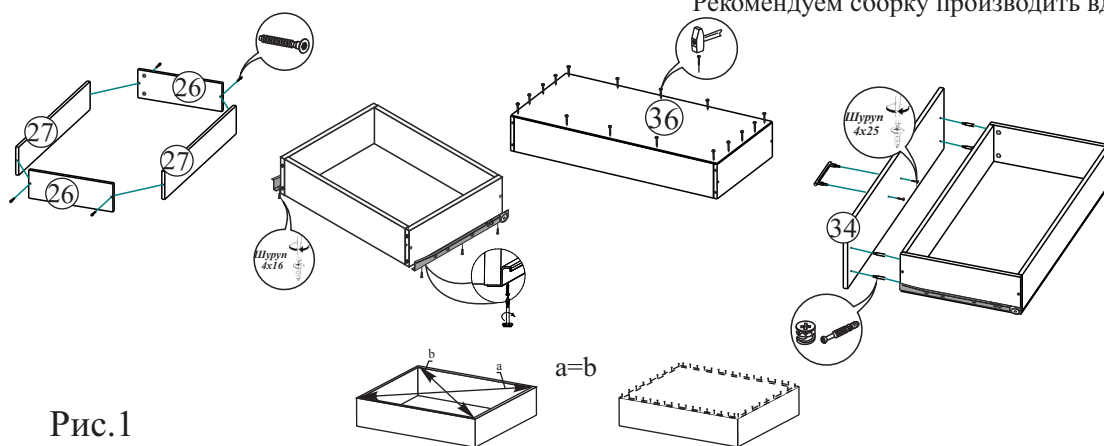
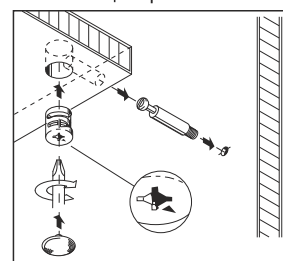


Рис.1

Для правильного открывания створок и ящиков, необходимо выровнять диагонали каркаса изделия (Рис.1) и только потом прибить ЛДВП не нарушая диагонали.

Монтаж эксцентриковой стяжки



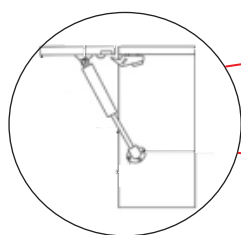
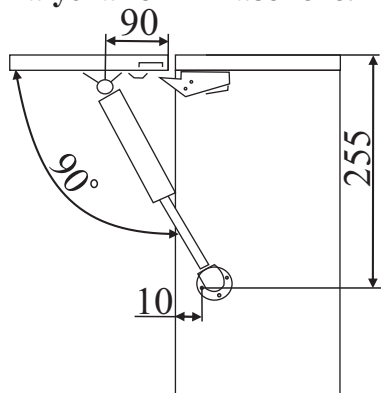
## Уважаемый покупатель!

Убедительная просьба сохранять упаковку до полной сборки изделия!

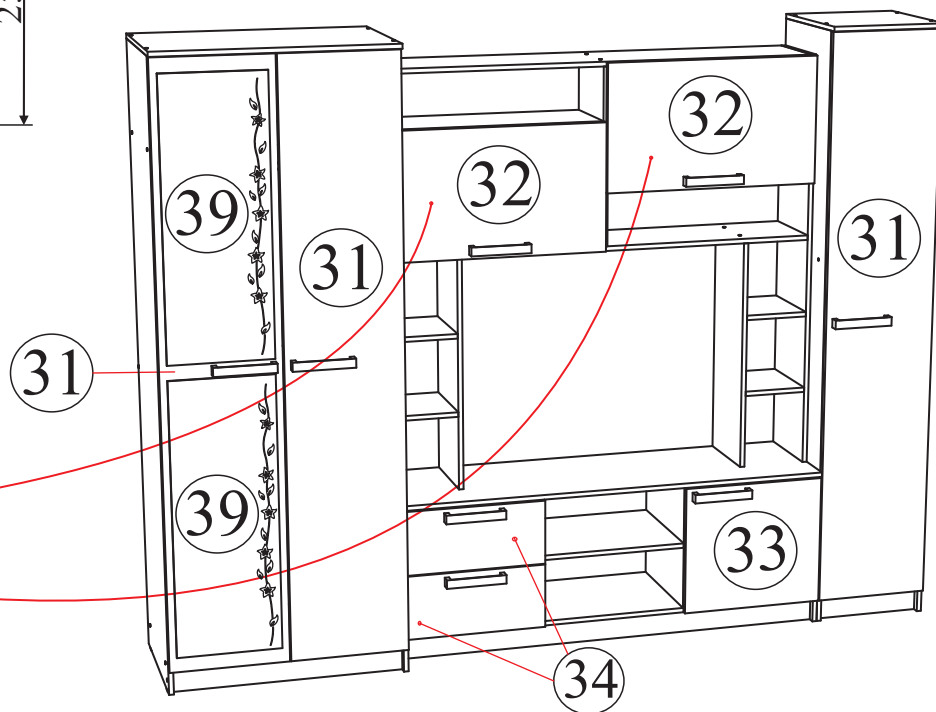
В случае обнаружения брака/дефекта обязательно сфотографировать выявленный дефект и этикетку на упаковке. На фотографии должно быть четко видно: наименование изделия, дату изготовления и номер бригады. Претензии по качеству без фотографии этикетки не принимаются.



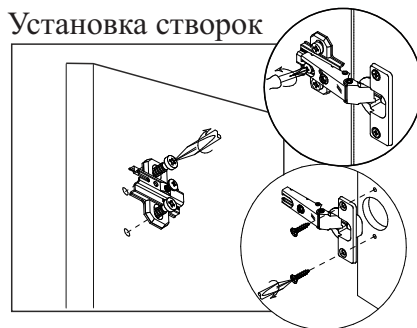
**Схема установки газового лифта:**



лифт газовый

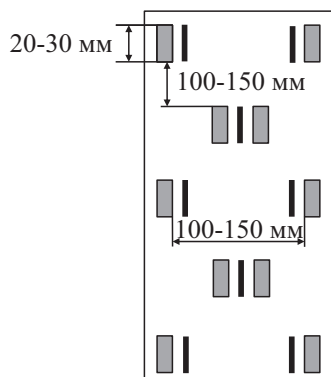


**Установка створок**



**Внимание!**  
Стекло/зеркало крепится к створке/фасаду с помощью двустороннего скотча и клея «жидкие гвозди».  
Поверхности деталей которые будут склеиваться необходимо обезжирить!  
Процедуру наклейки производить на ровной горизонтальной поверхности.  
Разместите скотч так, что бы он не попал на прозрачную часть стекла. Клей и скотч нанести согласно предоставленной схеме  
Склеиваемые детали с усилием прижать друг к другу.

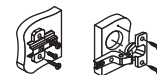
схема нанесения  
клея и скотча



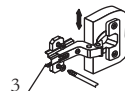
- ▬ – Скотч двусторонний
- ▬ – Клей «жидкие гвозди»



Регулировка створки по ширине



Регулировка створки по высоте



Регулировка створки по глубине